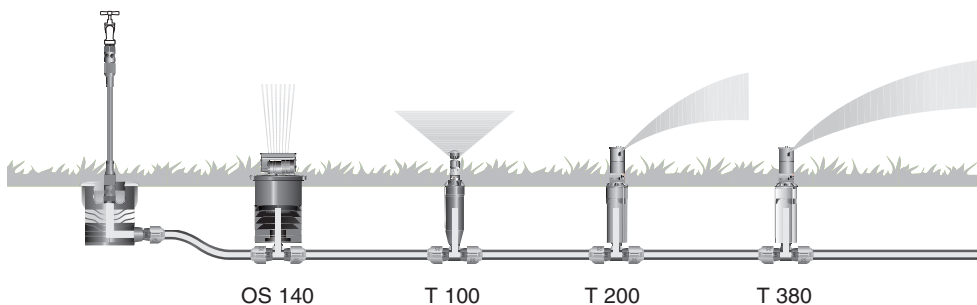
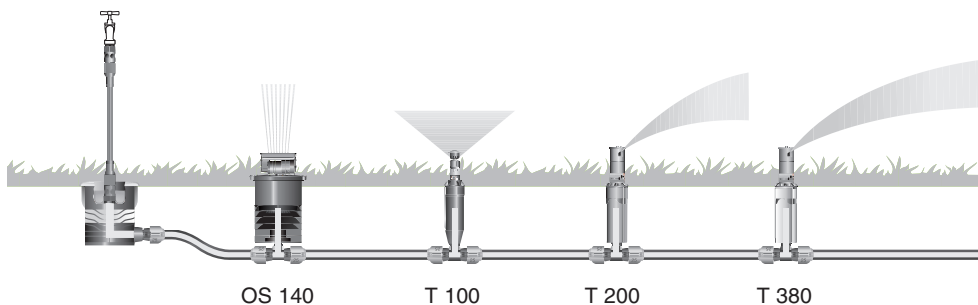


OS 140 Art. 8220

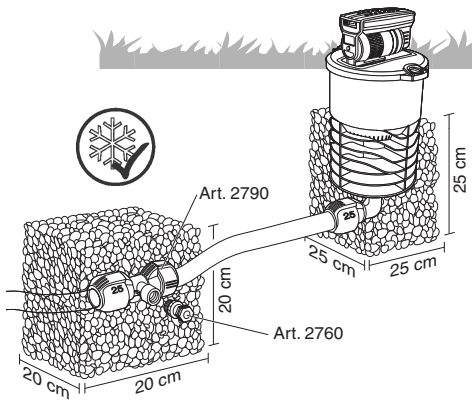
- | | |
|------------|------------------------------------------------------------------------------------------|
| D | Betriebsanleitung
Versenk-Viereckregner |
| GB | Operating Instructions
Pop-up Oscillating Sprinkler |
| F | Mode d'emploi
Arroseur oscillant escamotable |
| NL | Instructies voor gebruik
Verzonken zwenksproeier |
| S | Bruksanvisning
Pop-up Rektangulärspridare |
| DK | Bruksanvisning
Pop-up-vippevander |
| FIN | Käyttöohje
Pop-up-keinusadetin |
| N | Bruksanvisning
Swingbar popup-sprinkler |
| I | Istruzioni per l'uso
Irrigatore Pop-up oscillante |
| E | Manual de instrucciones
Aspersor emergente para superficies rectangulares |
| P | Instruções de utilização
Aspersor oscilante de embutir |
| PL | Instrukcja obsługi
Zraszacz wynurzalny wahadłowy |
| H | Használati utasítás
Süllyesztett négyzetöngöntöző |
| CZ | Návod k použití
Výsuvný čtyřplošný zadešťovač |
| SK | Návod na použitie
Výsuvný štvorplošný zadažďovač |
| GR | Οδηγίες χρήσεως
Ποτιστικό βυθιζόμενο |
| RUS | Инструкция по эксплуатации
Дождеватель выдвигной для прямоугольных участков |
| SLO | Navodilo za uporabo
Ugrezljivi štiri-strani razpršilnik |
| HR | Upute za uporabu
Raspršivač za četvrtaste površine |
| SRB | Uputstvo za rad |
| BIH | Upusna četvorougona prskalica |
| UA | Інструкція з експлуатації
Дошувач осцилюючий висувний |
| RO | Instrucțiuni de utilizare
Aspersor telescopic oscilant |
| TR | Kullanma Kılavuzu
Daldırma-Dörtgen Yağmur Aleti |
| BG | Инструкция за експлоатация
Изскачащ осцилиращ разпръсквач |
| AL | Manual përdorimi
Vaditës katër-këndor me zhytje |
| EST | Kasutusjuhend
Sirgtrajektoorvihmuti |
| LT | Eksploatavimo instrukcija
Požeminė laistytuvų sistema |
| LV | Lietošanas instrukcija
Uznirstošais smidzinātājs taisnstūrveida formas zālājam |



- D** ACHTUNG! Vor dem Einbau mehrerer Regner die max. Regneranzahl pro Bewässerungsstrang ermitteln (Planungshilfe im Handel oder über www.gardena.de/mygarden).
- GB** ATTENTION! Before installing several sprinkler, determine the max. number of sprinklers per irrigation line (planning aid available from retailers or via www.gardena.com – select country and My Garden).
- F** ATTENTION! Avant d'installer plusieurs d'arroseurs, calculer le nombre max. d'arroseurs par réseau d'arrosage (planificateur disponible dans le commerce ou via www.gardena.fr/mygarden).
- NL** OPGELET! Voor de installatie van meerdere sproeiers, dient u het max. aantal sproeiers per besproeiingskanaal vast te stellen (besproeiingsplanner in de winkel of op www.gardena.nl/mygarden).
- S** OBS! Innan flera spridarna monteras måste det max. spridarantalet per bevattningsrör tas fram (planeringshjälp i handeln eller på www.gardena.se/mygarden).
- DK** GIV AGT! Inden indbygning af flere vanderne skal det maksimale antal vandere for hver vandingslinje bestemmes (planlægningshjælp hos forhandleren eller på www.gardena.dk/mygarden).
- FIN** HUOMIO! Ennen sadettimen asennusta selvitä sadettimien maksimimäärä kastelulinjaa kohden (suunnitteluoheita saat alan liikkeestä tai sivustosta www.gardena.fi/mygarden).
- N** OBS! Før montering av flere sprinkleren må man beregne maks. antall sprinklere per vanningslinje (planleggingshjelp hos forhandleren eller på www.gardena.no/mygarden).
- I** ATTENZIONE! Prima di installare diversi irrigatori, determinare il numero max. di irrigatori per ogni linea di irrigazione (guida alla progettazione disponibile in commercio o sul sito www.gardena.it/mygarden).
- E** ¡ATENCIÓN! Antes de montar aspersor hay que determinar el número máximo de aspersores por tramo de riego (ayuda de planificación en el comercio o en www.gardena.es/mygarden).
- P** ATENÇÃO! Antes da montagem dos aspersores, calcular o número máximo de unidades por área (planeador de irrigação disponível no mercado ou através de www.gardena.pt/mygarden).
- PL** UWAGA! Przed zabudową zraszaczy należy ustalić maks. liczbę zraszaczy na dany ciąg nawadniania (pomocze do planowania dostępne w handlu lub na stronie www.gardena.pl/mygarden).
- H** FIGYELEM! Az öntözők beépítése előtt állapítsa meg az öntözők maximális számát öntözőstrangonként (Tervezési segédlet a kereskedelemben vagy a www.gardena.hu címen).
- CZ** POZOR! Před instalací víceru zadešťovačů stanovte maximální počet zadešťovačů na jednu zavlažovací větev (viz plánovací pomůcka na www.gardena.cz/mygarden).



- SK** POZOR! Pred inštaláciou viacerých zadažďovačov stanovte maximálny počet zadažďovačov na jednu zavlažovací vetvu (viď plánovacia pomôcka na www.gardena.sk/mygarden).
- GR** ΠΡΟΣΟΧΗ! Πριν την τοποθέτηση των ποτιστικών διαπιστώστε το μέγιστο αριθμό ανά γραμμή ποτίσματος (βοήθεια θα βρείτε στο εμπορικό κατάστημα ή μέσω www.gardena.gr/mygarden).
- RUS** ВНИМАНИЕ! Перед установкой дождевателей необходимо выяснить максимальное число дождевателей на линию полива (помощь в планировании окажет продавец или сайт www.gardena.ru/mygarden).
- SLO** POZOR! Pred vgradnjo razpršilnika preučite podatke o potrebnem maks. številu razpršilnikov na področju, ki ga boste zalivali (vprašajte v naši prodajalni ali preučite na naši spletni strani www.gardena.si).
- HR** POZOR! Prije ugradnje više sprinklera utvrdite točan broj sprinklera po odvojkuz za navodnjavanje (pomoć pri projektiranju možete dobiti u trgovini ili na www.gardena.com/hr/mygarden).
- SRB BIH** PAŽNJA! Pre ugradnje više prskalica treba utvrditi njihov maksimalni broj po kanalu za zalivanje (instrukcije na tu temu mogu se naći na tržištu ili preuzeti sa stranice www.gardena.com/rs/mygarden).
- UA** УВАГА! Перед установкою декількох дощувачів визначте макс. кількість дощувачів на гілку поливу (Допоміжні інструкції по плануванню продаються або їх можна знайти в інтернеті www.gardena.ua/mygarden).
- RO** ATENȚIE! Înainte de montarea aspersorului, calculați număr max. de aspersoare pe linie de irigație (mijloace planificare în comerț sau prin www.gardena.ro/mygarden).
- TR** DİKKAT! Yağmurlama aletini monte etmeden önce sulama hattı başına maks. yağmurlama aleti sayısını saptayınız (Planlama için yardımcı olması açısından satış temsilcisine sorunuz veya www.gardena.com/tr/mygarden sayfasına bakınız).
- BG** Внимание! Преди поставянето на разпръсквача, пресметнете максималния брой разпръсквачи на напътелна линия (помощ при планиране можете да получите от търговеца или на www.gardena.bg/mygarden).
- AL** VINI RE! Para montimit të vaditësit përcaktoni numrin maksimal të vaditësve në një linjë vaditje (Ndihmë për planifikimin gjeni tek shitësit ose nëpërmjet www.gardena.com/int/mygarden).
- EST** TÄHELEPANU! Enne vihmuti paigaldamist arvestada välja maksimaalne vihmutite arv toru kohta (planeerimisabi leitute kaubandusest või aadressil www.gardena.ee/mygarden).
- LT** DĖMESIO! Prieš sumontuodami laistytuvus nustatykite, kiek laistytuvų maksimaliai galima pritvirtinti prie laistytuvų sistemos. (Laistymo žarnelių planavimui būtiną informaciją galite gauti pirkdami arba internete www.gardena.lt/mygarden).
- LV** UZMANĪBU! Pirms montāžas noskaidrojiet, cik smidzinātāju maksimāli drīkst montēt laistīšanas sistēmā (palīdzību plānošanā var saņemt specializētā veikalā vai internetā www.gardena.lv/mygarden).



D Regner ebenerdig einbauen. Somit ist eine Beschädigung durch einen Rasenmäher ausgeschlossen. Frostsicher mit Entwässerungsventil Art. 2760. Zur Drainage in eine Sickerpackung aus Grobkieles einbauen.

GB Install sprinkler at ground level. This prevents it being damaged by a lawnmower. Frost-proof with drainage valve art. 2760. For drainage, install in dry packing made of coarse gravel.

F Installer l'arroseur à ras de terre, afin d'exclure un endommagement par une tondeuse. Ne craint pas le gel grâce à la purge automatique réf. 2760. A incorporer dans un bourrage drainant en gravier grossier pour assurer le drainage.

NL De sproeier gelijk met het aardoppervlak ingraven. Op die manier is beschadiging door de grasmaaier uitgesloten. Vorstbestendig dankzij het ontwateringsventiel art. 2760. Voor de drainage in een omhulling van grove kiezel plaatsen.

S Montera spridarna jäms med marken. Därmed kan de inte skadas av gräsklippare. Frostsäker med dräneringsventil art. 2760. För dräneringen görs en dräneringsfyllning av grovt grus.

DK Vanderen installeret således, at den flugter med jordbunden. På denne måde er en beskadigelse gennem en plæneklipper udelukket. Frostsikker med afvandingsventil vare nr. 2760. Til drænage anbringes et drænelag af groft grus.

FIN Asenna sadettimet maanpinnan kanssa samalle tasolle. Siten ne eivät vahingoitu ruohonleikkurin käytöstä.

Jäätymiseltä suojattu käytettäessä vedenpoistoventiliä tuotenro 2760. Asenna veden läpäisyä varten kerros karkeaa soraa.

N Sprinkler installeret på bakkenivå. Dermed unngår man skader grunnet gressklippere. Frostsikker med avlopsventil art. 2760. For drenering installerer den i et dreneringssystem av grus.

I Installare l'irrigatore a livello del suolo. Si evitano in tal modo i danni dovuti ai tosaerba. Resistenza al gelo garantita dalla valvola di drenaggio – Art. 2760. Per il drenaggio, installare in una mantellata di ghiaia grossa.

E Montar los aspersores a ras del suelo. Así no se podrá dañar al pasar el cortacésped. Unidad a prueba de heladas con válvula de purga de agua Art. 2760. Para el drenaje se deberá incorporar un relleno de infiltración formado por grava gruesa.

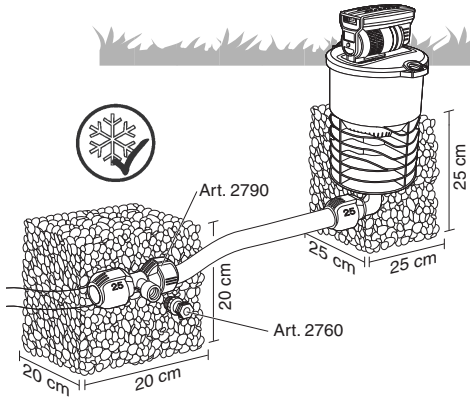
P Montar os aspersores à face, no solo. Desta forma, evita danificar os aspersores com o cortacelvas. À prova de geada com a válvula de purga ref. 2760. Para a drenagem, montar numa caixa de drenagem com saibro.

PL Zamontować zraszacz na równi z ziemią. Dzięki temu wykluczone jest zniszczenie przez kosiarkę. Mrozoodporny dzięki zaworowi odwadniającemu, artykuł 2760. Jako drenaż należy zastosować sączek z grubego żwiru.

H Az öntözőket a föld síkjában építse be. Így kizárt az a veszély, hogy egy fűnyíró kárt tesz bennük. A 2760 cikkszámú víztelenítő szeleppel fagyálló. A víztelenítés érdekében durvakavics szivárgóágyba építse be.

CZ Aby se vyloučilo riziko poškození zadržovače při sekání trávníku, instalujte zadržovač na úrovni půdy. Mrazuvzdorný s odvodňovacím ventilem č.v. 2760. Drenážní lože vytvořte z hrubého štrku.

SK Aby sa vylúčilo riziko poškodenia zadržovača pri kosení trávniku, inštalujte zadržovač na úrovni pôdy. Mrazuvzdorný s odvodňovacím ventilom č.v. 2760. Drenáž podložie vytvorte z hrubého štrku.



GR Τοποθετήστε το ποτιστικό ίσια με το έδαφος. Έτσι αποκλείεται να κτυπηθεί από το χλοοκοπτικό.

Ασφάλεια από παγετό χάρη στη βαλβίδα εκκένωσης νερού αρ. 2760. Για αποστράγγιση να τοποθετηθεί σε χαλίκι.

RUS Установить дождеватель вровень с землей. Это исключит его повреждение при стрижке газона.

Прибор защищает от замерзания дренажный клапан арт. 2760. Для дренажа надо устроить заполненную галечником ямку.

SLO Vgradite razpršilnik v ravnini zemlje. S tem preprečite poškodbe razpršilnika, ki bi lahko nastale pri košenju s kosilnico.

Varno pred zamrzovanjem z ventilom za odvodnjavanje art. 2760. Za drenažo vgradite varnostni paket iz debelejšega peska.

HR Ugradite sprinklere u ravnini s tlom. Na taj ćete način izbjeći oštećenje kosilicom za travu. Ima zaštitu od smrzavanja s ispusnim ventilom br. art. 2760. Za ispuštanje ugradite u cijev za kapanje prekrivenu grubim šljunkom.

SRB/BIH Ugradite prskalicu u nivou tla. Time ćete sprečiti mogućnost oštećivanja kosilicom za travu.

Zaštićeno od mraza sa ventilom za odvodnjavanje art. 2760. Radi drenaže preporučuje se ugradnja u propusnu posteljicu od grubog šljunka.

UA Дошувач установіть на рівні землі. Таким чином можна уникнути пошкодженень газонокосаркою.

Завдяки клапану для зливу води арт. 2760 забезпечується захист від морозу. Дренажний отвір закладіть крупним ґравієм.

RO Montați aspersorul la nivelul solului. Astfel se exclude posibilitatea unei deteriorări de către mașina de tăiat iarba.

Este rezistent la îngheț, cu valvă de drenare art. 2760. Pentru drenare se montează într-un ambalaj cu scurgere din pietriș mare.

TR Yağmurlama aletini düz monte ediniz. Bu şekilde çim biçme makinesi tarafından hasar görmesi önlenmiş olur.

Drenaj valfı ile don koruması Ürün No. 2760. Drenaj için iri kumdan oluşan sızıntı tamponu içerisine monte etmek içindir.

BG Монтирайте разпръсквача на едно ниво с почвата. Така ще се избегне евентуална повреда от косачка.

Защитете от замръзване с дренажен клапан Арт. 2760. За дренаж монтирайте в запълнен с едри камъни отвор.

AL Montojeni vaditësin në të njëjtin nivel me tokën. Në këtë mënyrë përjashtohet një dëmtim me anën e korresës së barit.

I sigurt ndaj ngrirjes me ventil për heqjen e ujit art. 2760. Për drenazh montojeni në një gropë rrjedhje me zhavorr të trashë.

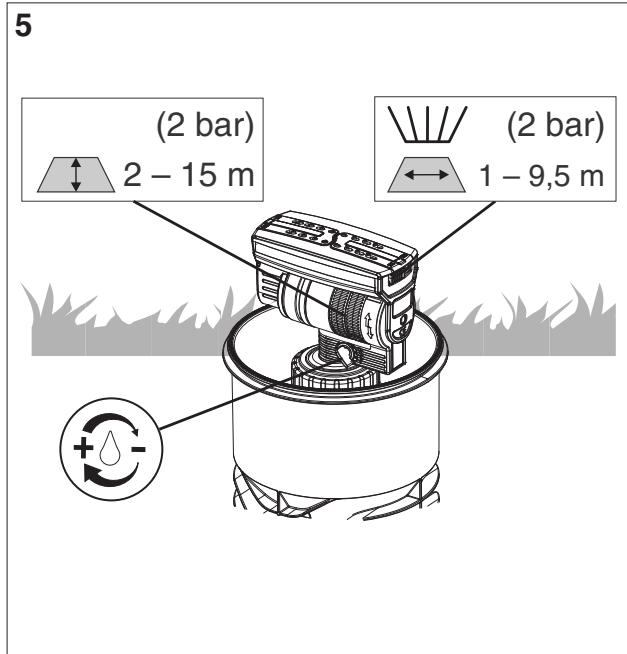
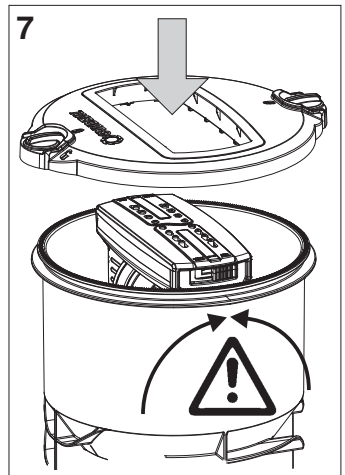
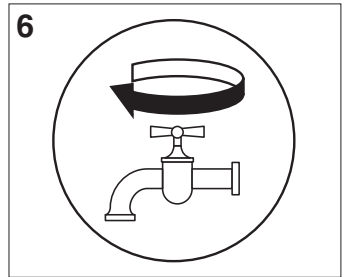
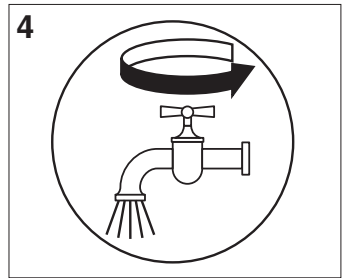
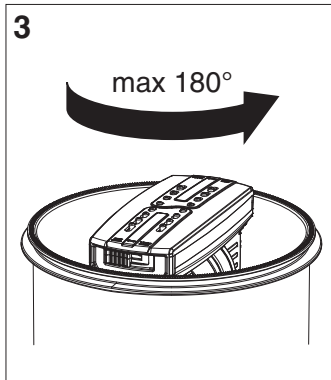
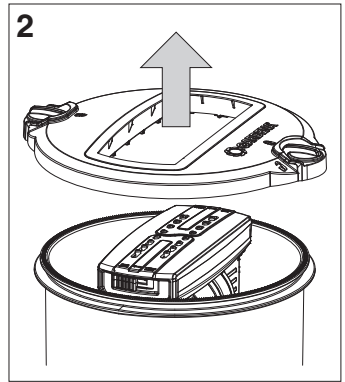
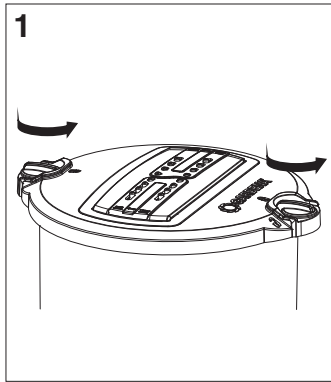
EST Vihmuti paigaldada maapinnaga üheta-saselt. Nii ei saa muruniiduk seda kahjustada. Külmakindel äravooluklapiga art 2760. Vee kogumiseks ja kõrvaldamiseks on kaasas pakike jämeda kruusaga.


LT Sumontuokite laistytuvų sistemą viename lygyje su žeme. Tada nepažeisite vejamųjų šiai veikiant.

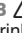
Sistema atspari šalčiui, su artikulo Nr. 2760 ventilacijos vožtuvu. Į užpildymo betoną montuojamam drenažui naudokite stambų žvyrą.


LV Montējiet smidzinātāju vienā līmenī ar zemes virsmu. Šādā veidā tiek novērsta smidzinātāja bojāšana ar zāliena plaujumašīnu. Aizsardzība no sala ar atūdeņošanas vārstu preces Nr. 2760. Drenāžai paredzēt iesūkšanās pildījumu no rupja grants.

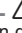
- D** Regnereinstellung
- GB** Sprinkler setting
- F** Réglage de l'arroseur
- NL** Instellen van de sproeier
- S** Spridarinställning
- DK** Indstilling af vanderen
- FIN** Sadetimen säätö
- N** Sprinklerinställning
- I** Regolazione dell'irrigatore
- E** Ajuste del aspersor
- P** Ajuste do aspersor
- PL** Ustawienie zraszacza
- H** Az öntöző beállítása
- CZ** Nastavení zadešovače
- SK** Nastavenie zadržovača
- GR** Ρύθμιση ποτιστικού
- RUS** Настройка дождевателя
- SLO** Nastavitev razpršilnika
- HR** Namještanje sprinklera
- SRB/BIH** Podešavanje prskalice
- UA** Установка дощувача
- RO** Reglarea aspersorului
- TR** Yağmurlama aleti ayarı
- BG** Настройка на разпръсквача
- AL** Konfigurimi i vaditësit
- EST** Vihmuti reguleerimine
- LT** Purkštuvų suregulavimas
- LV** Smidzinātāja iestatīšana





D  Hinweis zu 7: Um den Deckel nach der Regnerneinstellung zu schließen, muss der Regnerkopf senkrecht gestellt werden. Hierzu kann der Regner von Hand gehalten/gekippt werden. Bei der manuellen Verstellung entsteht ein „Klack“-Geräusch.


GB  Note to 7: to close the cover after setting the sprinkler, the sprinkler head must be positioned vertically. To do this, the sprinkler can be held/tilted by hand. With manual adjustment, a “clicking” sound is heard.


F  Note à 7 : Afin de pouvoir fermer le couvercle après avoir réglé l'arroseur, placer la tête d'arrosage à la verticale, en maintenant/basculant l'arroseur de la main. Lors du réglage manuel, un « clac » est audible.


NL  Opmerking bij punt 7: om het deksel na instelling van de sproeier te sluiten, moet de sproeierkop loodrecht worden gezet. Hiertoe kunt u de sproeier met de hand vasthouden/kantelen. Bij handmatige verstelling hoort u een “klak“-geluid.


S  Anmärkning till 7: För att stänga locket efter att spridaren har ställts in, måste spridarhuvudet ställas lodrätt. Spridaren kan då hållas/lutas för hand. Vid den manuella justeringen uppstår ett “klick“-ljud.


DK  Henvisning til 7: For at låget kan lukkes efter indstilling af vanderen, skal vanderens hoved stilles lodret. Til dette formål kan vanderen holdes/hældes med hånden. Ved manuel justering høres en „klik“-lyd.


FIN  Ohje esim. 7: Kannen sulkemiseksi sadetimen säädön jälkeen on sadetinpää asetettava pystysuoraan. Tätä tehtävää voidaan voidaan pitää käsin kiinni / kallistaa. Käsin tehtävässä säädössä syntyy naksahtava ääni.


N  Merknad til 7: For å lukke lokket etter sprinklerinnstillingen, må toppen til sprinkleren stilles i vertikal stilling. For å gjøre dette kan sprinkleren holdes eller vippes manuelt. Ved manuell justering lyder en “klakk“-lyd.


I  Nota a 7: per poter chiudere il coperchio dopo la regolazione dell'irrigatore, si deve posizionare in verticale la testa dell'irrigatore. Per farlo, si può mantenere / ribaltare l'irrigatore a mano. Durante la regolazione manuale si avverte uno schiocco (“clac”).


E  Nota a 7: para cerrar la tapa después de haber ajustado el aspersor, hay que ajustar en posición vertical el cabezal del aspersor. Para este fin, se puede sujetar / inclinar el aspersor con la mano. Al ajustar a mano hace un ruido “clac”.


P  Nota a 7: Para fechar a tampa depois de ajustar o aspersor é necessário colocar a cabeça do aspersor na vertical. Para tal, pode segurar / inclinar o aspersor à mão. Quando é regulado manualmente, o aspersor emite um “clique”.


PL  Wskazówka patrz rys. 7: Aby po ustawieniu zraszaczka móc zamknąć pokrywę, należy ustawić głowicę zraszaczka w pozycji pionowej. W tym celu można przytrzymać / przechylić zraszacz ręką. Przy ręcznym przedstawianiu słyszalne jest kliknięcie.


H  Útmutatás lásd az 7: Ahhoz, hogy az öntöző beállítása után becsukja a fedelet, az öntözőfejet függőlegesre kell állítani. Ennek érdekében az öntözőt kézzel megartathatja / megbillentheti. A kézi állításnál egy „kattanás” hallatszik.


CZ  Upozornění k 7: Aby se dalo po nastavení zadesťovače zavřít víko, musí být zavlažovací hlava v kolmé poloze. K tomu přidržte zadesťovač rukou resp. jej překlópte. Při ručním nastavování vznikají zvuky.


SK  Upozornenie k 7: Aby sa dalo po nastavení zadažďovača zatvorit viečko, musí byť zavlažovacia hlava v kolmej polohe. K tomu pridržte zadažďovač rukou resp. ho preklópte. Pri ručnom nastavovaní vznikajú zvuky.


GR  Υπόδειξη εικ. 7: Για να κλείσει το καπάκι της ρύθμισης του ποτιστικού πρέπει να σηθεί η κεφαλή κάβητα. Μπορείτε να κρατήσετε κάβητα /λοξά το ποτιστικό με το χέρι. Κατά τη χειροκίνητη ρύθμιση θα ακούσετε ένα «κλακ».


RUS  Обратите внимание, до 7: чтобы закрыть крышку дождевателя после настройки, его головку нужно поставить вертикально. Возьмите дождеватель и поверните его. При ручной перестановке слышен щелчок.


SLO  Opomba glej sliko 7: Da bi zaprli pokrov po nastavitvi razpršilnika, je potrebno glavo razpršilnika postaviti navpično. Pri tem razpršilnik zadržite / premaknite z roko. Pri ročnem premiku je slišati zvok preklopa - „klik”.


HR  Napomena 7: Da zatvorite poklopac nakon namještanja sprinklera, morate okomito namjestiti glavu sprinklera. U tu svrhu možete ručno držati / nagnuti sprinkler. U slučaju ručnog namještanja pojavljuje se zvuk poput „klika”.

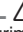
SRB / BIH  Napomena 7: Uspravite glavu prskalice da biste nakon obavljenog podešavanja mogli da zatvorite poklopac. Pritom rukom pridržavajte i nagnite prskalicu u stranu. Prilikom ručnog nameštanja prskalice čujno doseda.


UA  Зверніть увагу, до 7: Щоб закрити кришку після установки дощувача, потрібно поставити головку дощувача вертикально. При цьому дощувач можна підтримувати/нахилити рукою. Ручна переустановка супроводжується звуком „кляцання”.

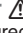
RO  Notă la 7: Pentru a închide capacul după reglarea aspersorului, capul aspersorului trebuie poziționat vertical. Pentru aceasta aspersorul poate fi ținut / basculat cu mâna. La reglarea manuală se aude un zgomot de „clac”.


TR  Bilgi 7: Yağmurlama aletini ayarladıktan sonra kapakı kapatmak için yağmurlama başlığını dik olarak yerleştirmek gerekir. Bunun için yağmurlama aleti elle tutulabilir / devrilebilir. Manuel ayar değişikliğinde „Klack” sesi duyulur.

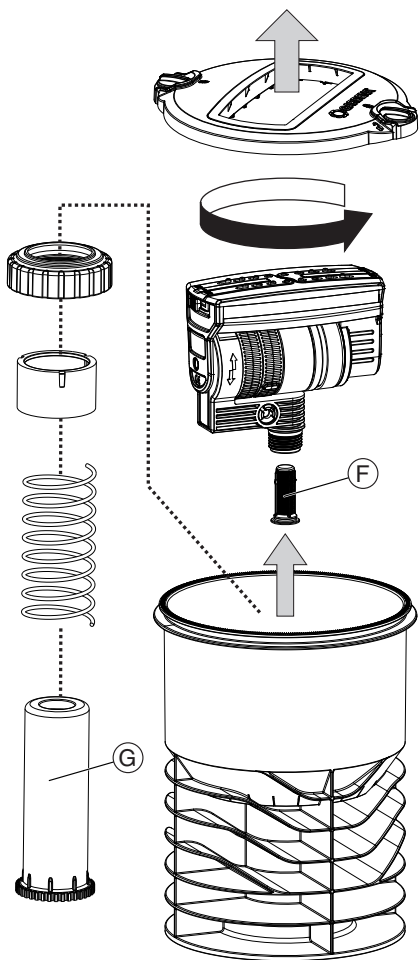
BG  Бележка 7: За да затворите капака след настройването на разпръсквача, главата на разпръсквача трябва да бъде поставена вертикално. За целта може държейки с ръка разпръсквача / да го наклоните. При ръчното регулиране се чува звук от изщракване.

AL  Shënim për 7: Për ta mbyllur kapakun pas konfigurimit të vaditësit, duhet që koka e vaditësit të vendoset vertikalisht. Për këtë vaditësi mund të mbahet me dorë në gjendje të pjerrët. Në rastin e konfigurimit manual dëgjohet një zhurmë „klak”.

EST  Viide 7: Kui vihmuti on reguleeritud, põõrake katte pealepanemiseks vihmuti pea püsti. Hoidke / põõrake vihmuti käega. Käega reguleerimisel on kuulda klõpsatust.

LT  Pastaba 7: norėdami uždaryti dangtį po purkštuvų suregulavimo purkštuvo galvutę nustatykite į vertikalią padėtį. Tada purkštuvą galima laikyti ranka / pakreipti. Reguliudami rankiniu būdu išgirsite spragtelėjimą.

LV  Norādījums 7: Lai pēc smidzinātāja iestatīšanas atkal aizvērtu vāku, smidzinātāja galviņai jābūt vertikālā stāvoklī. Šim nolūkam smidzinātāju var turēt / sagāzt ar rokām. Ja iekārta tiek iestatīta ar rokām, ir dzirdams klikšķis.



- D** Filter **F** und Kolben **G** regelmäÙig kontrollieren und unter fließendem Wasser reinigen.
- GB** Check filter **F** and piston **G** regularly and clean under running water.
- F** Contrôler régulièrement le filtre **F** et le piston **G** et les nettoyer sous l'eau courante.
- NL** Het filter **F** en de zuiger **G** regelmatig controleren en reinigen onder stromend water.
- S** Kontrollera filtret **F** och kolven **G** med jämna mellanrum och rengör under rinnande vatten.
- DK** Kontrollér filteret **F** og stemplet **G** regelmæssigt og rens under rindende vand.

- FIN** Tarkasta suodatin **F** ja mäntä **G** säännöllisesti ja puhdista juoksevan veden alla.
- N** Kontroller filteret **F** og stempelet **G** regelmessig og rengjør under rennende vann.
- I** Controllare periodicamente il filtro **F** e il pistone **G** e pulirli sotto acqua corrente.
- E** Controlar el filtro **F** y el pistón **G** regularmente y limpiar poniéndolo bajo el grifo de agua corriente.
- P** Verificar regularmente os filtros **F** e o pistão **G** e lavar sob água corrente.
- PL** Regularnie kontrolować filtr **F** i tłok **G** i czyścić pod bieżącą wodą.
- H** A szűrőt **F** és a dugattyút **G** rendszeresen ellenőrizze és folyó víz alatt tisztítsa meg.
- CZ** Pravidelně kontrolujte filtr **F** a píst **G** a čistěte jej pod tekoucí vodou.
- SK** Pravidelne kontrolujte filter **F** a piest **G** a čistite ho pod tečúcou vodou.
- GR** Να ελέγχετε τακτικά το φίλτρο **F** και το έμβολο **G** και να το καθαρίζετε κάτω από τρεχούμενο νερό.
- RUS** Регулярно проверяйте фильтр **F** и поршень **G** и промывайте его проточной водой.
- SLO** Filter **F** in bat **G** redno preverjajte in čistite pod tekočo vodo.
- HR** Redovito provjeravajte filtre **F** i klip **G** i čistite ih pod tekućom vodom.
- SRB** Redovno proveravajte filter **F** i klip **G** i perite ga pod mlazom vode.
- BIH** Redovno proveravajte filter **F** i klip **G** i perite ga pod mlazom vode.
- UA** Регулярно перевіряйте фільтр **F** та поршень **G** промивайте під проточною водою.
- RO** Controlați regulat filtrul **F** și pistonul **G** și curățați-l sub apă curgătoare.
- TR** Filtreyi **F** ve pistonu **G** düzenli aralıklarla kontrol ediniz ve akan suyun altında temizleyiniz.
- BG** Редовно проверявайте филтъра **F** и буталото **G** и почиствайте под течаща вода.
- AL** Kontrolloni rregullisht filtrin **F** dhe pistonin **G** dhe pastrojeni me ujë të rrjedhshëm.
- EST** Kontrollige filtrit **F** ja kolbi **G** regulaarselt ja puhastage neid voolava vee all.
- LT** Reguliariai tikrinkite filtra **F** ir stūmoklį **G** ir išplaukite jį tekančiu vandeniu.
- LV** Regulāri pārbaudiet un mazgājiet filtru **F** un virzuli **G** ar tekošu ūdeni .

D Garantie: Im Garantiefall sind die Serviceleistungen für Sie kostenlos. GARDENA gewährt für dieses Produkt 2 Jahre Garantie (ab Kaufdatum). Diese Garantieleistung bezieht sich auf alle wesentlichen Mängel des Gerätes, die nachweislich auf Material- oder Fabrikationsfehler zurückzuführen sind sofern das Gerät sachgemäß und laut den Empfehlungen in der Gebrauchsanweisung behandelt wurde. Diese Hersteller-Garantie berührt die gegenüber dem Händler /Verkäufer bestehenden Gewährleistungsansprüche nicht. Im Servicefall schicken Sie bitte das defekte Gerät zusammen mit einer Kopie des Kaufbelegs und einer Fehlerbeschreibung frankiert an die auf der Rückseite angegebene Serviceadresse. Nach erfolgreicher Reparatur senden wir das Gerät frei an Sie zurück.

GB Warranty: Services within the guarantee period are free of charge. GARDENA guarantees this product's functionality for a period of two years (from date of purchase). The guarantee covers serious faults relating to materials or manufacturing faults. This warranty covers all major defects of the product which can verifiably be traced to material or manufacturing faults in so far as the product has been used correctly and in accordance with the recommendations in the User's Manual. This manufacturer's warranty does not affect existing warranty claims against the dealer /retailer. In the event of service, please send us the defective product together with a copy of the receipt and a description of the fault postage paid to the service address given on the back.

F Garantie : En cas de garantie, les prestations de service sont gratuites pour vous. GARDENA octroie pour ce produit une garantie de 2 ans (à compter de la date d'achat). Ce service de garantie couvre tous les défauts essentiels de l'appareil manifestement imputables à une erreur de matériau ou de fabrication, pour autant que l'appareil ait été utilisé de façon conforme et selon les recommandations figurant dans le mode d'emploi. Cette garantie du fabricant n'affecte pas les droits à la garantie existants vis-à-vis du distributeur /vendeur. En cas de service, veuillez envoyer l'appareil défectueux accompagné d'une copie de la preuve d'achat et d'une description du défaut, affranchi à l'adresse de service indiquée au verso.

NL Garantie: Bij garantie is de service gratis. GARDENA geeft op dit product 2 jaar garantie (vanaf de aankoopdatum). Deze garantie heeft betrekking op alle wezenlijke defecten aan het toestel, die aanwijsbaar op materiaal- of fabricagefouten berusten voor zover het apparaat vakkundig en volgens de adviezen van de gebruiksaanwijzing werd behandeld. Deze garantie van de producent heeft geen betrekking op de ten aanzien van de handelaar /verkoper bestaande aansprakelijkheid. Stuur in geval van garantie het defecte apparaat samen met de kassabon en een beschrijving van de storing gefrankeerd op naar het op de achterzijde aangegeven serviceadres.

S Garanti: Vid skadefall är serviceytjänsterna kostnadsfria. GARDENA lämnar 2 års garanti för denna produkt (från och med inköpsdatumet). Den här garantin gäller alla väsentliga defekter på apparaten, vilka bevisligen beror på material- eller tillverkningsfel såvida apparaten har behandlats korrekt och enligt rekommendationerna i bruksanvisningen. Tillverkarens garanti berör ej befintliga garantikrav gentemot handlaren /säljaren. Skicka vid servicefall den defekta apparaten tillsammans med en kopia av inköpsbeviset och en felbeskrivning frankerat till den serviceadress som anges på baksidan.

DK Garanti: I garantitilfælde er serviceydelseerne gratis for dig. GARDENA giver to års garanti på dette produkt (fra købsdatoen). Denne garantiydelse gælder for alle væsentlige mangler ved apparatet, som påviseligt skyldes materiale- eller produktionsfejl, såfremt apparatet er blevet anvendt korrekt og i henhold til instruktionerne i brugsanvisningen. Denne garanti fra fabrikantens side berører ikke de bestående garantikrav over for forhandleren / sælgeren. I servicetilfælde send venligst det defekte apparat sammen med en kopi af købskvitteringen og en fejlbeskrivelse frankeret til den på bagsiden oplyste serviceadresse.

FIN Takuu: Takuutapauksessa huoltotyöt ovat ilmaisia. GARDENA myöntää tälle tuotteelle 2 vuoden takuun (ostopäivästä lukien). Tämä takuu koskee kaikkia laitteessa esiintyviä olennaisia puutteita, jotka todistettavasti ovat aiheutuneet materiaali- tai valmistusvirheestä, mikäli laitetta on käsitelty asianmukaisesti ja käyttöohjeen suositusten mukaisesti. Tämä valmistajan antama takuu ei vaikuta liikkeen /myyjän takuuevelvollisuuteen. Huoltotapauksessa lähetä viallinen laite ostokuitin kopion ja vian kuvauksen kanssa postimaksu maksettuna takapuolella ilmoitettuun huolto-osoitteeseen.

N Garanti: I tilfelle av garantikrav er serviceytelser kostnadsfrie. GARDENA gir 2 års garanti for dette produktet (fra og med kjøpsdato). Denne garantiytelsen dekker alle vesentlige defekter til apparatet som kan føres tilbake til material- eller fabrikkasjonsfeil såfremt apparatet er blitt behandlet i henhold til anbefalingene i bruksanvisningen. Denne produsentgarantien har ingen effekt på garantikravene ovenfor forhandleren / selgeren. I tilfelle av service må du sende det defekte apparatet sammen med en kopi av kvitteringen og en feilbeskrivelse frankert til serviceadressen som er angitt på baksiden.

I Garanzia: Le prestazioni di servizio erogate in caso di garanzia sono gratuite. GARDENA offre una garanzia di 2 anni per questo prodotto (a partire dalla data d'acquisto). La garanzia copre tutti i difetti essenziali dell'apparecchio dimostratamente riconducibili a difetti del materiale o di produzione, a condizione che l'apparecchio sia stato utilizzato appropriatamente e in conformità a quanto contenuto nelle istruzioni per l'uso. La presente garanzia del produttore non pregiudica i diritti di garanzia che l'utilizzatore vanta nei confronti del concessionario / rivenditore. Per la riparazione, l'apparecchio difettoso deve essere spedito a spese dell'utilizzatore insieme ad una copia dello scontrino d'acquisto e ad una descrizione del guasto all'indirizzo indicato sul retro.

E Garantía: Las prestaciones de servicio serán gratuitas en caso de garantía. GARDENA concede 2 años de garantía para este producto (contando a partir de la fecha de compra). Esta prestación de garantía se refiere a todos los defectos importantes del aparato, que se han producido – según queda comprobado – por errores de material o fabricación, siempre y cuando el aparato se haya manejado según las instrucciones y recomendaciones indicadas en el manual de instrucciones. Esta garantía de fabricante no afecta los derechos de prestación de garantía existentes frente al comerciante /vendedor. En caso de servicio, le rogamos que envíe el aparato defectuoso junto con una copia del bono de compra y una descripción del error a porte pagado a la dirección de servicio indicada en el dorso.

P Garantia: Dentro do período de garantia, os serviços são prestados gratuitamente. Este produto GARDENA tem 2 anos de garantia (a partir da data da compra). A garantia cobre todos os defeitos essenciais do aparelho que estejam comprovadamente relacionados com defeito do material ou de fabrico, desde que o aparelho tenha sido manuseado correctamente e segundo as recomendações do manual de instruções. Esta garantia do fabricante não abrange eventuais direitos de garantia do comerciante / revendedor. Em caso de necessidade de assistência, deve enviar o aparelho defeituoso, uma cópia da factura e uma descrição da avaria para a morada indicada no verso.

PL Gwarancja: W przypadku gwarancji usługi serwisowe są dla Państwa bezpłatne. Firma GARDENA udziela dla tego produktu 2 letniej gwarancji (od daty zakupu). Niniejsze świadczenie gwarancyjne dotyczy wszystkich istotnych wad urządzenia, których udokumentowaną przyczyną jest wada materiałowa lub produkcyjna, o ile urządzenie było fachowo obsługiwane zgodnie z zaleceniami podanymi w niniejszej instrukcji użytkownika. Ta gwarancja producenta nie narusza roszczeń gwarancyjnych / rękoma istniejących między przedstawicielem handlowym / Sprzedającym. W razie konieczności wykonania prac serwisowych należy przesłać uszkodzone urządzenie wraz z kopią dokumentu zakupu i opisem usterki na adres serwisu podany na odwrocie.

H Garancia: Garancia eseten a szerviz szolgáltatásai Önnek ingyenesek. A GARDENA erre a termékre 2 év garanciát ad (a vásárlás napjától számítva). Ez a garanciaszolgáltatás a készülék minden olyan lényeges hibájára vonatkozik, amelyek igazolhatóan anyaghibákra vagy gyártási hibákra vezethetők vissza és amennyiben a készüléket szakszerűen és a használati útmutató ajánlásainak megfelelően kezeltek. Ez a gyártói garancia nem érinti a kereskedővel / eladóval szemben fennálló garanciaigényeket. Szerviz esetén a hibás készüléket a vételi bizonylat másolatával valamint a hiba leírásával együtt küldje be a hátoldalon megadott szervizcímre.

CZ Záruka: V případě záruky jsou servisní výkony poskytovány zdarma. GARDENA poskytuje na tento výrobek záruku v trvání 2 let (od data nákupu). Tato záruka se vztahuje na všechny podstatné vady přístroje, které byly způsobeny vadou materiálu nebo špatným zpracováním při výrobě za podmínky, že byl přístroj používán v souladu s návodem k použití. Tato záruka výrobce se netýká vzniklých nároků na záruku ze strany prodejce. V případě opravy zašlete, prosím, vyplaceně vadný přístroj společně s kopií dokladu o nákupu a popisem závady na servis. Po provedené opravě vám přístroj zašleme zpět zdarma.

SK Záruka: V prípade záruky sú servisné výkony poskytované zdarma. GARDENA poskytuje na tento výrobok záruku v trvaní 2 rokov (od dátumu nákupu). Táto záruka sa vzťahuje na všetky podstatné chyby prístroja, ktoré boli spôsobené chybou materiálu alebo špatným spracovaním pri výrobe za podmienky, že bol prístroj používaný v súlade s návodom na použitie. Táto záruka výrobcu sa netýka vzniknutých nárokov na záruku zo strany predajcu. V prípade opravy zašlite, prosím, vyplatené chybný prístroj spoločne s kópiou dokladu o nákupe a popisom chyby na servis. Po vykonanej opravě vám prístroj zašleme späť zdarma.

GR Εγγύηση: Στην περίπτωση της εγγύησης η παροχές από την εγγύηση είναι για εσάς δωρεάν. Η GARDENA χορηγεί για το προϊόν αυτό 2 έτη εγγύηση (από την ημερομηνία αγοράς). Αυτή η εγγύηση αναφέρεται σε όλα τα σημαντικά ελαττώματα της συσκευής που οφείλονται αποδεδειγμένα σε σφάλματα υλικού και παραγωγής, εφόσον η συσκευή χρησιμοποιήθηκε σωστά και σύμφωνα με τις υποδείξεις στις οδηγίες χρήσης. Αυτή η εγγύηση του κατασκευαστή δεν θίγει τις αξιώσεις εγγύησης που υφίστανται ενδεχομένως απέναντι στο εμπορικό κατάστημα / στον πωλητή. Σε περίπτωση που χρειαστείτε επισκευή στείλτε τη συσκευή μαζί με αντίγραφο της απόδειξης αγοράς και με μία αντιγραφή του ελαττώματος προς την στην όπισθεν αναφερόμενη διεύθυνση σέρβις, χωρίς να ξεχάσετε τα απαιτούμενα ελαττωμάτουμε για την αποστολή.

RUS Гарантия: обслуживание по гарантии для Вас бесплатно. GARDENA установила для этого изделия гарантийный срок 2 года (от даты покупки). Гарантийное обслуживание распространяется на все существенные неисправности прибора, однозначно вызванные дефектами материала или изготовления, при условии правильной эксплуатации прибора согласно рекомендациям из прилагаемой инструкции. Эта гарантия изготовителя не касается гарантийных условий, предоставляемых продавцом прибора. При необходимости ремонта вышлите, пожалуйста, неисправный прибор вместе с копией квитанции о продаже и описанием неисправности, оплатив посылку, по указанному на обороте сервисному адресу.

SLO Garancija: V primeru garancije so servisne storitve brezplačne. GARDENA za ta izdelek zagotavlja 2-letno garancijo (velja od datuma nakupa dalje). Garancija se nanaša na vse pomembne pomanjkljivosti naprave, ki bi nastale naknadno na materialu ali v primeru napake pri izdelavi, velja samo v primeru, če napravo uporabljate v skladu s priporočili in informacijami v navodilih za uporabo. Ta garancija proizvajalca ne vpliva na obstoječe garancijske zahteve, ki se nanašajo na prodajalca / zastopnika. V primeru garancijske zahteve pošljite okvarjeno napravo skupaj s kopijo nakupnega računa in z dodanim opisom napake na naslov najbližjega servisa, ki je naveden na zadnji strani. Po uspešnem popravilu vam bomo vrnili napravo.

HR Jamstvo: U jamstvenom su slučaju servisne usluge besplatne. GARDENA za ovaj proizvod osigurava dvogodišnje jamstvo (od datuma kupnje). Ovo jamstvo obuhvaća sve bitne nedostatke na uređaju za koje se može dokazati da su nastali zbog greške na materijalu ili pogreške pri proizvodnji ako ste uređajem rukovali na stručan način i u skladu s preporukama u uputama za uporabu. Ovo jamstvo proizvođača ne odnosi se na postojeće zahteve za jamstvo prema trgovcu / prodavatelju. U slučaju servisa pošaljite neispravan uređaj s kopijom računa i opisom kvara frankiran na adresu servisa navedenu na poledini. Nakon završenog popravka besplatno vraćamo uređaj.

SRB / BIH Garancija: Popravke unutar garantnog roka za Vas su besplatne. Za ovaj proizvod GARDENA daje garanciju u trajanju od 2 godine (od datuma kupovine). Garancija se odnosi na sve bitne nedostatke koji su dokazano izazvani greškama u materijalu ili proizvodnji uz pretpostavku da je uređajem rukovano stručno i u skladu sa preporukama navedenim u uputstvu za upotrebu. Ova garancija koju dajemo kao proizvođač ne dotiče se uzajamne odgovornosti koja postoji između nas i distributera odnosno prodavca. U slučaju kvara molimo Vas da neispravan uređaj zajedno sa kopijom potvrde o uplati i opisom greške pošaljete s plaćenom poštalinom na servisnu adresu navedenu na poledini. Po izvršenoj popravci, uređaj ćemo Vam poslati nazad.

UA Гарантія: У випадку надання гарантії сервісні послуги будуть надані Вам безкоштовно. GARDENA надає на цей виріб 2 роки гарантії (з дати покупки). Ця гарантійна послуга розповсюджується на всі суттєві дефекти приладу, які вважаються дефектом матеріалів або виробничим дефектом на основі доказу, оскільки з приладом обходилися належним чином та згідно рекомендацій інструкції з експлуатації. Ця гарантія від виробника не стосується претензій щодо гарантії, які надаються торговим представником / продавцем. У випадку необхідності сервісного обслуговування вишліть, будь ласка, Ваш дефектний прилад разом з копією Вашої квитанції покупки та описом дефекту з попередньо оплаченим поштовим збором на адресу сервісного центру, що вказана на зворотній стороні.

RO Garanție: În cazurile care cad sub incidența garanția, prestațiile de service sunt gratuite. GARDENA acordă pentru acest produs o garanție de 2 ani (de la data cumpărării). Prestația de garanție se referă la lipsuri esențiale ale aparatului, care sunt determinate în mod demonstrabil de deficiențe materiale sau de fabricație, cu condiția ca aparatul să fi fost manevrat corect și conform recomandărilor din instrucțiunile de utilizare. Această garanție a producătorului nu aduce atingere drepturile de garanție existente ale comerciantului / vânzătorului. În cazul când se impun lucrări de service, vă rugăm să trimiteți aparatul defect, împreună cu o copie a bonului de cumpărare și o descriere a defecțiunii fruncate la adresa de service menționate pe verso. După efectuarea reparației, vă trimitem gratuit aparatul înapoi.

TR Garanti: Garanti durumunda servis hizmetleri sizin için ücretsizdir. GARDENA bu ürün için (satın alma tarihinden itibaren) 2 yıl garanti verir. Bu garanti hizmeti, eğer alet düzgün ve kullanma talimatındaki tavsiyelere uygun çalıştırıldıysa, malzeme veya üretim hatasından kaynaklandığı ispat edilebilen aletdeki tüm kusurları kapsamaktadır. Üretici garantisini aliciya / satıcıya karşı mevcut olan malın ikamesi yükümlülüğünü ortadan kaldırmaz. Servis durumunda lütfen arızalı cihazı, alış belgesinin fotokopisi ve bir hata açıklamasıyla birlikte, posta pulu mevcut şekilde arka sayfada yazılı servis adresine gönderiniz.

BG Гаранция: В случай на гаранционна повреда, сервизните услуги са безплатни за Вас. За този продукт GARDENA предоставя гаранция 2 години (от датата на покупката). Тази гаранционна услуга се отнася за всички сериозни дефекти по уреда, които доказват дефект в материала или фабричен дефект, ако уреда е използван правилно и съгласно препоръките в инструкцията за експлоатация. Тази гаранция на производителя не засяга възникналите гаранционни възражения към търговеца / продавача. Моля, в случай на сервизен ремонт изпратете дефетирания уред заедно с копие от касовата бележка и описание на повредата с платени пощенски разходи до описан на последната страница адрес на сервизна служба. След успешен ремонт ще Ви изпратим обратно уреда за наша сметка.

AL Garancia: Në rast garancie shërbimet për Ju janë falas. GARDENA jep për këtë produkt 2 vjet garanci (nga data e blerjes). Ky shërbim garancie ka të bëjë me të gjitha të metat kryesore të pajisjes, të cilat vërtetohen se vijnë si shkak i gabimeve në material ose fabrikim për aq kohë sa pajisja është trajtuar në përputhje me rregullat dhe këshillat në udhëzuesin e përdorimit. Kjo garanci e prodhuesit nuk prek pretendimet ekzistuese të dëmshpërblimit kundrejt tregtuesit / shitësit. Në rast se ka nevojë për servis dërgojeni pajisjen e defektuar së bashku një kopje të faturës së blerjes dhe një përshkrim të problemit të ngjitur në pjesën e pasme atje ku është vendosur adresa e servisit.

EST Garantiid: Garantiid korras teostatud tööd on tasuta. GARDENA annab tootele 2-aastase müügigarantiid (alates ostukuupäevast). Garantiid hõlmab kõiki olulisi seadmel esinevaid puudusi, mis on tekkinud materjali- või tootmisvigade tagajärjel, kui seadet kasutati nõuetekohaselt ja kasutusjuhendis toodud soovitusete järgi. Tootja garantiid ei puuduta edasimüüja / müüja vastu esitatavaid nõudeid. Garantiinõude korral saatke rikkis seade koos ostu tõendava dokumendi koopia ja vea kirjeldusega tagaküljel kirjas olevale aadressile, tasudes saatekulud.

LT Garantiija: garantijos atvejais techninės priežiūros darbai Jums nemokami. GARDENA suteikia šiam produktui 2 metų garantiją (nuo pirkimo datos). Ši garantija taikoma svarbiems prietaiso gedimams, atsiradusiems dėl medžiagų ar gamybos defektų, kurie gali būti įrodyti, ir su sąlyga, kad prietaisas yra naudojamas pagal paskirtį, atsižvelgiant į vartotojo vadovo instrukcijas. Ši garantija neapima prekybos atstovams / pardavėjams taikomų garantinių reikalavimų. Jei prietaisui reikia remonto/ priežiūros, kartu su pirkimo dokumento kopija ir defekto aprašymu siųskite jį klientų aptarnavimo adresu, nurodytu kitoje lapo pusėje. Po prietaiso remonto nusiųsime jį Jums nemokamai.

LV Garantiija: Garantijas gadījumā servisa pakalpojumi Jums ir bezmaksas. GARDENA šim izstrādājumam sniedz 2 gadu garantiju (no pirkuma datuma). Šis garantijas pakalpojuma attiecas uz visiem būtiskajiem izstrādājuma trūkumiem, kas ir saistīti ar materiāla var rožošanas kļūdām ar noteikumu, ka izstrādājums tika lietots pareizi un atbilstoši lietošanas instrukcijas rekomendācijām. Dotā ražotāja garantija neskar garantijas pretenzijas, kas var tikt izvirzītas pārdevējam. Servisa gadījumā sūtiet bojāto ierīci kopā ar pirkuma čeka kopiju un trūkuma aprakstu ar pastmarku uz otrajā pusē norādīto servisa adresi.

D Produkthaftung

Wir weisen ausdrücklich darauf hin, dass wir nach dem Produkthaftungsgesetz nicht für durch unsere Geräte hervorgerufene Schäden einzustehen haben, sofern diese durch unsachgemäße Reparatur verursacht oder bei einem Teileaustausch nicht unsere Original GARDENA Teile oder von uns freigegebene Teile verwendet werden und die Reparatur nicht vom GARDENA Service oder dem autorisierten Fachmann durchgeführt wird. Entsprechendes gilt für Ergänzungsstücke und Zubehör.

GB Product Liability

We expressly point out that, in accordance with the product liability law, we are not liable for any damage caused by our units if it is due to improper repair or if parts exchanged are not original GARDENA parts or parts approved by us, and, if the repairs were not carried out by a GARDENA Service Centre or an authorised specialist. The same applies to spare parts and accessories.

F Responsabilité

Nous vous signalons expressément que GARDENA n'est pas responsable des dommages causés par ses appareils, dans la mesure où ces dommages seraient causés suite à une réparation non conforme, dans la mesure où, lors d'un échange de pièces, les pièces d'origine GARDENA n'auraient pas été utilisées, ou si la réparation n'a pas été effectuée par le Service Après-Vente GARDENA ou l'un des Centres SAV agréés GARDENA. Ceci est également valable pour tout ajout de pièces et d'accessoires autres que ceux préconisés par GARDENA.

NL Productaansprakelijkheid

Wij wijzen er nadrukkelijk op, dat wij op grond van de wet aansprakelijkheid voor producten niet aansprakelijk zijn voor schade ontstaan door onze apparaten, indien deze door onvakkundige reparatie veroorzaakt zijn, of er bij het uitwisselen van onderdelen geen gebruik gemaakt werd van onze originele GARDENA onderdelen of door ons vrijgegeven onderdelen en de reparatie niet door de GARDENA technische dienst of de bevoegde vakman uitgevoerd werd. Ditzelfde geldt voor extra-onderdelen en accessoires.

S Produktansvar

Tillverkaren är inte ansvarig för skada som orsakats av produkten om skadan beror på att produkten har reparerats felaktigt eller om, vid reparation eller utbyte, andra än Original GARDENA reservdelar har använts. Samma sak gäller för kompletteringsdelar och tillbehör.

DK Produktansvar

Vi gør udtrykkeligt opmærksom på at i henhold til produktansvarsloven er vi ikke ansvarlige for skader forårsaget af vores udstyr, hvis det skyldes uautoriserede reparationer eller hvis dele er skiftet ud og der ikke er anvendt originale GARDENA dele eller dele godkendt af os, eller hvis reparationerne ikke er udført af GARDENA-service eller en autoriseret fagmand. Det samme gælder for ekstra udstyr og tilbehør.

FIN Tuotevastuu

Korostamme nimenomaan, että tuotevastuulain nojalla emme ole vastuussa laitteistamme johtuneista vahingoista, mikäli nämä ovat aiheutuneet epäasianmukaisesta korjauksesta tai osia vaihdettaessa ei ole käytetty alkuperäisiä GARDENA- varaosia tai hyväksymiämme osia ja korjauksen on suorittanut muu kuin GARDENA -huoltokeskus tai valtuuttamamme ammattihenkilö. Tämä pätee myös lisäosiin ja lisävarusteisiin.

I Responsabilità del prodotto

Si rende espressamente noto che, conformemente alla legislazione sulla responsabilità del prodotto, non si risponde di danni causati da nostri articoli se originati da riparazioni eseguite non correttamente o da sostituzioni di parti effettuate con materiale non originale GARDENA o comunque da noi non approvato e, in ogni caso, qualora l'intervento non venga eseguito da un centro assistenza GARDENA o da personale specializzato autorizzato. Lo stesso vale per le parti complementari e gli accessori.

E Responsabilidad de productos

Advertimos que conforme a la ley de responsabilidad de productos no nos responsabilizamos de daños causados por nuestros aparatos, siempre y cuando dichos daños hayan sido originados por arreglos o reparaciones indebidas, por recambios con piezas que no sean piezas originales GARDENA o bien piezas autorizadas por nosotros, así como en aquellos casos en que la reparación no haya sido efectuada por un Servicio Técnico GARDENA o por un técnico autorizado. Lo mismo es aplicable para las piezas complementarias y accesorios.

P Responsabilidade sobre o produto

Queremos salientar que segundo a lei da responsabilidade do fabricante, nós não nos responsabilizaremos por danos causados pelo nosso equipamento, quando estes ocorrerem em decorrência de reparações inadequadas ou da substituição de peças por peças não originais da GARDENA, ou peças não autorizadas. A responsabilidade tornar-se-à nula também depois de reparações realizadas por oficinas não autorizadas pela GARDENA. Esta restrição valerá também para peças adicionais e acessórios.

PL Odpowiedzialność za produkt

Zwracamy Państwa uwagę, że nie ponosimy odpowiedzialności za uszkodzenia naszych maszyn, bądź szkody spowodowane ich wadliwym funkcjonowaniem, powstałe na skutek nieprawidłowo przeprowadzonych napraw lub użycia nieoryginalnych części zamiennych. Naprawy winny być przeprowadzane tylko przez punkty serwisowe Husqvarna lub autoryzowane serwisy. Dotyczy to również części uzupełniających i oprzyrządowania.

H Termékefelelősség

Nyomatékosan utalunk arra, hogy a termékefelelősségi törvény értelmében nem felelünk a készülékeink által okozott károkért, amennyiben ezek szakszerűtlen javítás következményei, vagy ha a cseréket nem eredeti GARDENA – vagy általunk kibocsátott alkatrészekkel végzik el és a javítást nem a GARDENA megbízott szervizei végezték. Ez értelemszerűen érvényes a kiegészítő részekre és a tartozékokra is.

CZ Ručení za výrobek

Upozorňujeme výslovně na skutečnost, že podle zákona o ručení za výrobky nejsme povinni ručit za škody vyvo- lané našimi výrobky, pokud tyto škody byly způsobeny neodbornou opravou nebo v případě výměny dílů nebyly použity naše originální díly GARDENA, popř. díly, které jsme schválili, a oprava nebyla provedena v servisu GARDENA nebo autorizovaným specialistou. Analogické ustanovení platí rovněž pro doplňky a příslušenství.

SK Zodpovednosť za vady výrobku

Výslovné zdôrazňujeme, že podľa zákona o ručení za výrobok nie sme zodpovední za škody spôsobené našim zariadením, ak sú spôsobené nesprávnou opravou, alebo ak sa nepoužili originálne diely GARDENA alebo nami schválené diely a ak nebola oprava vykonaná značkovou opravovňou GARDENA alebo autorizovaným odborní- kom. To isté platí aj pre doplnkové diely a príslušenstvo.

GR Υπαιότητα προϊόντος

Κάνουμε σαφές ότι, σύμφωνα με τους νόμους παραγωγής των προϊόντων, δεν είμαστε υπεύθυνοι για καμία ζημία που προκλήθηκε από το προϊόν μας εάν δε χρησιμοποιήθηκαν για όλες τις συνδέσεις απο- λειστικά και μόνο τα γνήσια εξαρτήματα ή ανταλλακτικά της GARDENA ή αν το σέρβις δεν πραγματο- ποιήθηκε στο σέρβις της GARDENA. Τα ίδια ισχύουν για τα συμπληρωματικά μέρη και τα αξεσουάρ.

SLO Jamstvo za proizvode

Izrecno opozarjamo, da po Zakonu o jamstvu za proizvode, ne odgovarjamo za škode, ki so jih povzročile naše naprave, v kolikor je bila povzročena zaradi nestrokovnega popravila, ali pa pri zamenjavi delov niso bili upora- bljeni originalni nadomestni deli GARDENA oziroma deli, ki jih dovolimo uporabiti in če popravilo ni bilo opravljeno v servisu GARDENA oz. pri pooblaščenem strokovnjaku. Ustrezno velja tudi za dele, ki nadgrajujejo napravo in pribor.

HR Odgovornost za proizvod

Izričito naglašavamo da, u skladu s propisom o odgovornosti za proizvod, ne preuzimamo nikakvu odgovornost za bilo kakvu štetu nastalu pri uporabi naših proizvoda uslijed nepravilnih popravaka ili ako izmijenjeni dijelovi nisu originalni GARDENA dijelovi ili ako nismo odobrili njihovu uporabu i ako popravak nije izveden u ovlaštenom servisu. Isto se odnosi i na nadomjesne dijelove i pribor.

RO Responsabilitatea legala a produsului

Menționam în mod expres ca, în concordanță cu responsabilitatea legală a produsului, nu suntem răspunzători de nici un accident provocat de produsele noastre dacă se datorează reparării necorespunzătoare sau dacă piesele de schimb nu sunt originale GARDENA sau aprobate de GARDENA, sau dacă reparațiile nu au fost efectuate de un Centru de Serviciu GARDENA sau un specialist autorizat. Aceleași prevederi se aplică și piese- lor de schimb și accesoriilor.

BG Отговорност за качество

Изрично подчертаваме, че съгласно закона за отговорност за качество, ние не носим отговорност за вредите причинени от нашите уреди, ако същите са причинени от неправилен ремонт или при подмяната на части не са използвани оригинални части на GARDENA или части одобрени от нас и ремонта не е извършен от сервиз на GARDENA или оторизиран специалист. Същото важи за допълнителните части и принадлежности.

EST Tootevastutus

Juhime teie tähelepanu sellele, et tootevastatusseaduse kohaselt ei vastuta meie seadmete poolt põhjustatud kahjude eest, kui need on tekkinud asjatundmatu paranduse tagajärjel või kui detaile vahetamisel ei kasutatud GARDENA originaalvaruosi ega meie poolt kasutada lubatud varuosi ja kui parandustöid ei ole teinud GARDENA klienditeenindusspetsialistid ega meie volitatud spetsialistid. Sama kehtib lisadetailide ja tarvikute kohta.

LT Atsakomybė už produkciją

Prašome atkreipti dėmesį, kad remdamiesi „Mašinų saugos“ įstatymu, neatsakome už nuostolius, sukeltus mūsų prietaisų, jei jie atsirado dėl netinkamo remonto, arba, jei keičiant dalis, buvo naudojami neoriginalios GARDENA dalys arba dalys, kurių mes neleidome naudoti, o remontą atliko ne GARDENA serviso centras ar įgaliotas specialistas. Tas pats galioja papildomoms dalims ir priedams.

LV Produkta atbildība

Mēs skaidri norādām uz to, ka saskaņā ar Produktu atbildības likumu, mēs neatbildam parūsu iekārtu radītiem zaudējumiem, ciktāl tos ir izraisījis neatbilstošs remonts vai daļu nomaiņa ar neoriģinālām GARDENA daļām vai ne arūsu norādītajām detaļām un remontu nav veicis GARDENA serviss vai pilnvarots speciālists. Tas pats attiecas uz papildinošajām daļām un piederumiem.

<p>D EG-Konformittserklrung</p> <p>Der Unterzeichnete Husqvarna AB, 561 82 Huskvarna, Sweden besttigt, dass die nachfolgend bezeichneten Gerte in der von uns in Verkehr gebrachten Ausfhrung die Anforderungen der harmonisierten EU-Richtlinien, EU-Sicherheitsstandards und produktspezifischen Standards erfullen. Bei einer nicht mit uns abgestimmten nderung der Gerte verliert diese Erklrung ihre Gltigkeit.</p>	<p>H EU azonossgi nyilatkozat</p> <p>Alulirott, Husqvarna AB, 561 82 Huskvarna, Sweden, igazolja, hogy az albb felsorolt, ltalnok forgalomba hozott termkek megfelelnek az EU elvrsoknak, EU biztonsgi normknak s a termkspecifikus szabvnyoknak egyarnt. A kszlk velnk nem egyeztetett vltoztatsa esetn ez a nyilatkozat rvnyt veszti.</p>
<p>GB EU Declaration of Conformity</p> <p>The undersigned Husqvarna AB, 561 82 Huskvarna, Sweden, hereby certifies that, when leaving our factory, the units indicated below are in accordance with the harmonised EU guidelines, EU standards of safety and product specific standards. This certificate becomes void if the units are modified without our approval.</p>	<p>CZ ES Prohlšení o shod</p> <p>Niže podepsan spolenost Husqvarna AB, 561 82 Huskvarna, Sweden, potvrzuje, že niže oznaen pstroj v proveden, kter jsme uvedli na trh, spluje poadavky uveden v harmonizovanch smrnici EU, v bezpenostnch standardech EU a v standardech pro dan produkt. V prpad zmny pstroje, kter nmi nebyla odsouhlasena, ztrc toto prohlsen platnost.</p>
<p>F Certificat de conformit aux directives europennes</p> <p>Le constructeur, soussign : Husqvarna AB, 561 82 Huskvarna, Sweden, dclare qu' la sortie de ses usines le matriel neuf design ci-dessous tat conforme aux prescriptions des directives europennes nonces ci-aprs et conforme aux rgles de scurit et autres rgles qui lui sont applicables dans le cadre de l'Union europenne. Toute modification porte sur ce produit sans l'accord express de Husqvarna supprime la validit de ce certificat.</p>	<p>SK ES Vyhlasenie o zhode</p> <p>Dolu podpisan spoločnosť Husqvarna AB, 561 82 Huskvarna, Sweden, potvrdzuje, že ďalej oznaen prstroj v vyhotoven nami uvedenom do prevdzky spňa poiadavky harmonizovanch smernic EU, bezpenostnch štandardov EU a štandardov špecifickch pre produkt. V prpade zmeny prstroja, ktor nebola nami odsuhlasen, stráca toto vyhlsenie platnosť.</p>
<p>NL EU-overeenstemmingsverklaring</p> <p>Ondergetekende Husqvarna AB, 561 82 Huskvarna, Sweden, bevestigt, dat het volgende genoemde apparaat in de door ons in de handel gebrachte uitvoering voldoet aan de eis van, en in overeenstemming is met de EU-richtlijnen, de EU-veiligheidsstandaard en de voor het product specifieke standaard. Bij een niet met ons afgestemde verandering aan het apparaat verliest deze verklaring haar geldigheid.</p>	<p>GR Πιστοποητικό συμφωνίας ΕΚ</p> <p>Η υπογεγραμμένη: Husqvarna AB, 561 82 Huskvarna, Sweden πιστοποιεί ότι τα μηχανήματα που υποδεικνύονται κάτωθι, όταν φεύγουν από το εργοστάσιο, είναι κατασκευασμένα σύμφωνα με τις οδηγίες της Ευρωπαϊκής Κοινότητας, τα Κοινοτικά πρότυπα ασφαλείας και τις προδιαγραφές. Αυτό το πιστοποιητικό δεν ισχύει σε περίπτωση που τα προϊόντα τροποποιηθούν χωρίς την έγκρισή μας.</p>
<p>S EU Tillverkarintyg</p> <p>Undertecknad firma Husqvarna AB, 561 82 Huskvarna, Sweden, intygar hrmed att nedan nmnda produkter overensstmmer med EU:s direktiv, EU:s skerhetsstandard och produktspecifikation. Detta intyg upphr att glla om produkten ndras utan vrt tillstnd.</p>	<p>SLO Izjava o skladnosti s pravili EU</p> <p>Podpisano podjetje, Husqvarna AB, 561 82 Huskvarna, Sweden, potrjuje, da v nadaljevanju navedena naprava v razliici, ki smo jo poslali na trg, izpolnjuje zahteve smernic EU, varnostnih standardov EU in standardov tovrstnih proizvodov. Izjava ne velja za spremembe na napravi, ki niso opravljene v soglasju z nami.</p>
<p>DK EU Overensstemmelse certificat</p> <p>Undertegnede Husqvarna AB, 561 82 Huskvarna, Sweden bekrfter hermed, at enheder listet herunder, ved afsendelse fra fabrikken, er i overensstemmelse med harmoniserede EU retningslinjer, EU sikkerhedsstandarder og produkt-specifikationsstandarder. Dette certificat trder ud af kraft hvis enhederne er ndret uden vor godkendelse.</p>	<p>HR Izjava o uskladenju s pravilima EU</p> <p>Potpisana tvrtka Husqvarna AB, 561 82 Huskvarna, Sweden, potvrđuje, da navedene naprave koje smo poslali u trgovine, ispunjuju zahtjeve smjernica EU, sigurnosnih standarda EU i i standarde istovrsnih proizvoda. Izjava ne važi za promjene na napravama koje nisu napravljene u skladu s nama.</p>
<p>FIN EY-vaatimustenmukaisuusvakuutus</p> <p>Allerikojittanut Husqvarna AB, 561 82 Huskvarna, Sweden vakuuttaa, ett allamainittu laitteet tytvttt tehtaatamme laiteissan yhdenmukaistettujen EY-direktiivien, EY-turvallisuusstandardien ja tuotekohtaisten standardien vaatimukset. Laitteisiin tehty muutokset, joista ei ole sovittu kanssamme, johtavat tmn vakuutuksen raukeamiseen.</p>	<p>RO UE - Certificat de conformitate</p> <p>Prin prezenta Husqvarna AB, 561 82 Huskvarna, Sweden, certifica faptul ca, in momentul in care produsele mentionate mai jos ies din fabrica sunt in concordanta cu directivele UE, standardele de siguranta UE si standardele specifice ale produsului UE. Acest certificat devine nul in cazul modificarii aparatului fr aprobarea noastr.</p>
<p>I Dichiarazione di conformit alle norme UE</p> <p>La sottoscritta Husqvarna AB, 561 82 Huskvarna, Sweden, certifica che il prodotto qui di seguito indicato, nei modelli da noi commercializzati,  conforme alle direttive armonizzate UE nonch agli standard di sicurezza e agli standard specifici di prodotto. Qualunque modifica apportata al prodotto senza nostra specifica autorizzazione invalida la presente dichiarazione.</p>	<p>BG EC-Дeкларация за съответствие</p> <p>Подписаната фирма Husqvarna AB, 561 82 Huskvarna, Sweden декларира, че описаните подолу уреди, пуснати в продажба съгласно нашата спецификация, изпълняват изискванията на хармонизираните ЕС-директиви, ЕС-станданти за безопасност и специфичните производствени стандарти. При промяна на уреда, която не е съгласувана с нас, тази декларация губи своята валидност.</p>
<p>E Declaracin de conformidad de la UE</p> <p>El que suscribe Husqvarna AB, 561 82 Huskvarna, Sweden, declara que la presente mercanca, objeto de la presente declaracin, cumple con todas las normas de la UE, en lo que a normas tcnicas, de homologacin y de seguridad se refiere. En caso de realizar cualquier modificacin en la presente mercanca sin nuestra previa autorizacin, esta declaracin pierde su validez.</p>	<p>EST ELi vastavusdeklaratsioon</p> <p>Allkirjutatu Husqvarna AB, 561 82 Huskvarna, Sweden kinnitab, et kirjeldatud seade vastab meie poolt ringluses viidud kujul ELi harmoniseeritud direktiividele, ELi ohutusstandarditele ja tootega seotud standarditele. Meiega kooskõlastamata muudatuse tegemise korral seadmel kaotab see deklaratsioon kehtivuse.</p>
<p>P Certificado de conformidade da UE</p> <p>Os abaixo mencionados Husqvarna AB, 561 82 Huskvarna, Sweden, por este meio certificam que ao sair da fbrica o aparelho abaixo mencionado est de acordo com as diretrizes harmonizadas da UE, padres de segurana e de produtos especficos. Este certificado ficar nulo se a unidade for modificada sem a nossa aprovao.</p>	<p>LT ES Atitikties deklaracija</p> <p>Pasirašanti Husqvarna AB, 561 82 Huskvarna, Sweden patvirtina, kad žemiau nurodyti prietaisai ir jų modeliai, kuriuos paleidome į apyvartą, patenkina harmonizuotas ES direktyvas, ES saugumo standartus ir specifinius gaminių standartus. Atlikus bet kokį prietaiso pakeitimą, kuris nėra suderintas su mumis, ši deklaracija praranda galiojimą.</p>
<p>PL Deklaracja zgodności Unii Europejskiej</p> <p>Niżej podpisany Husqvarna AB, 561 82 Huskvarna, Sweden, potwierdza, że poniżej opisane urządzenia w wykonaniu wprowadzonym przez nas do obrotu spełniają wymogi zharmonizowanych wytycznych Unii Europejskiej, standardów bezpieczeństwa Unii Europejskiej i standardów specyficznych dla danego produktu. W przypadku wprowadzenia zmian nie uzgodnionych z nami wyjaśnienie to traci swoją ważność.</p>	<p>LV ES-atbilstības deklarācija</p> <p>Parakstījusies Husqvarna AB, 561 82 Huskvarna, Sweden, Vācija apstiprina, ka sekojoši apzīmētās iekārtas, kuras mēs izplatām, savā izpildījumā atbilst harmonizētajām ES direktīvām, ES drošības standartiem un produkta specifiskajiem standartiem. Ar mūsu neapstiprinātām izmaiņām iekārtā šī deklarācija zaudē savu derīgumu.</p>

<p>Bezeichnung des Gerätes: Versenk-Viereckregner Description of the unit: Pop-up oscillating sprinkler Désignation de l'appareil : Arroseur oscillant escamotable Omschrijving van het apparaat: Verzonken zwenksproeier Produktbeskrivning: Pop-up Rektangulärspridare Beskrivelse af enhederne: Pop-up-vippevander Laitteiden nimitys: Pop-up-keinusadetin Descrizione del prodotto: Irrigatore Pop-up oscillante Descripción de la mercancía: Aspersor emergente para superficies rectangulares Descrição do aparelho: Aspensor oscilante de embutir Opis urządzenia: Zraszacz wynurzalny wahadłowy A készülék megnevezése: Süllyesztett négyzetgöngtöző Označení přístroje: Výsuvný čtyřplošný zadržovač Ozna enie prístroja: Výsuvný štvorplošný zadržovač Όνομασία της συσκευής: Ποτιστικό βυθιζόμενο Oznaka naprave: Ugrezljivi štiri-strani razpršilnik Descrierea articolelor: Aspersor telescopic oscilant Oznaka naprave: Raspršivač za četvrtaste površine Обозначение на уредите: Изскачащ осцилиращ разпръсквач Seadmete nimetus: Sirgtrajektoorvihmuti Gaminio pavadinimas: Požeminė laistytuvų sistema lekártu apzīmējums: Uznrīstošais smidzinātājs tainstūrveida formas zālājam</p>	<p>Anbringningsjahr der CE-Kennzeichnung: Year of CE marking: Date d'apposition du marquage CE : Installatiejaar van de CE-aanduiding: CE-Märkningsår: CE-Mærkningsår: CE-merkin kiinnitysvuosi: Anno di rilascio della certificazione CE: Colocación del distintivo CE: Ano de marcação pela CE: Rok nadania znaku CE: Rok pridelení značky CE: Rok pridelenia označenia CE: Έτος πιστοποίησητικού ποιότητας CE: Leto namestitve oznake CE: Anul de marcare CE: Godina oznake CE: Година на поставяне на CE-маркировка: CE-märkgistuse paigaldamise aasta: CE- markējuma uzlikšanas gads: Metai, kuriais paženklinta CE-ženkle:</p>	
<p>Typ: Art.-Nr.: Typ: Č.výr: Type: Art. No.: Typ: Č.výr: Type : Référence : Τύπος: Κωδ. Νο. : Typ: Art. nr.: Tip: Št. art.: Typ: Art.nr. : Tipuri: Nr art.: Type: Varenr. : Tip: Art.br.: Typit: Art.-n. o. : Типове: Арт.-№ : Modello: Art. : Tüübid: Toote nr. : Tipo: Art. Nº: Tipas: Gaminio Nr. : Tipo: Art. Nº: Tipi: Art.-Nr. : Typ: Nr art.: Típusok: Cikkszám: OS140 8220</p>	<p>Ulm, den 25.03.2014 Ulm, 25.03.2014 Fait à Ulm, le 25.03.2014 Ulm, 25-03-2014 Ulm, 2014.03.25. Ulm, 25.03.2014 Ulmissa, 25.03.2014 Ulm, 25.03.2014 Ulm, a 25.03.2014 Ulm, 25.03.2014 Ulm, 25.03.2014r. Ulm, 25.03.2014 V Ulmu, dne 25.03.2014 Ulm, 25.03.2014 Ulm, 25.03.2014 Ulm, 25.03.2014 Ulm, 25.03.2014 Ulm, 25.03.2014 Ulm, 2014.03.25 Ulma, 25.03.2014</p>	<p>Der Bevollmächtigte Authorised representative Représentant légal Gemachtigde Behörig Firmatecknare Teknisk direktør Valtuutettu edustaja Rappresentante autorizzato Representante autorizado Representante autorizado Upravniyony do reprezentaciji Meghatalmazott Zplnomocněnec Splnomocnenec Νόμιμος εκπρόσωπος της εταιρίας Vodja tehničnega oddelka Conducerea tehnică Voditelj tehničkog odjela Упълномощен Volitatud esindaja Įgaliotasis atstovas Pilnvarotā persona</p>
<p>EU-Richtlinien: Směrnice EU: EU directives: Smernice EU: Directives européennes : Προδιαγραφές ΕΚ: EU-richtlijnen: Smernice EU: EU direktiv : Directive UE: EU Retningslinier: ЕС-директиви: EY-direktiivit: Smjernice EU: Direttive UE: ELi direktiivid: Normativa UE: ES direktivos: Directrices da UE: ES-direktivas: Dyrektywy UE: EU szabványok: 2006/42/EC</p>	<p>Ulm, 25.03.2014 Ulm, 25.03.2014 Ulm, 25.03.2014 Ulm, 25.03.2014 Ulm, 25.03.2014 Ulm, 2014.03.25 Ulma, 25.03.2014</p>	<p>Reinhard Pompe Reinhard Pompe Vice President</p>
<p>Harmonisierte EN: EN ISO 12100</p>		
<p>Hinterlegte Dokumentation: GARDENA Technische Dokumentation M. Kugler 89079 Ulm Deposited Documentation: GARDENA Technical Documentation M. Kugler 89079 Ulm Documentation déposée : Documentation technique GARDENA M. Kugler 89079 Ulm</p>		

Deutschland / Germany

GARDENA GmbH
Central Service
Hans-Lorenser-Straße 40
D-89079 Ulm
Produktfragen:
(+49) 731 490-123
Reparaturen:
(+49) 731 490-290
service@gardena.com

Albania

COBALT Sh.p.k.
Rr. Siri Kodra
1000 Tirana
Argentina
Husqvarna Argentina S.A.
Av.del Libertador 5954 –
Piso 11 – Torre B
(C1428ARP) Buenos Aires
Phone: (+54) 11 5194 5000
info.gardena@
ar.husqvarna.com

Armenia

Garden Land Ltd.
61 Tigran Mets
00015 Yerevan

Australia

Husqvarna Australia Pty. Ltd.
Locked Bag 5
Central Coast BC
NSW 2252
Phone: (+61) (0) 2 4352 7400
customer.service@
husqvarna.com.au

Austria / Österreich

Husqvarna Austria GmbH
Consumer Products
Industriezeile 36
4010 Linz
Tel.: (+43) 732 77 01 01-90
consumer.service@
husqvarna.at

Azerbaijan

Firm Progress
a. Aliyev Str. 26A
10522 Baku

Belgium

GARDENA Belgium NV/SA
Sterrebeekstraat 163
1930 Zaventem
Phone: (+32) 2 720 92 12
Mail: info@gardena.be

Bosnia / Hercegovina

SILK TRADE d.o.o.
Industrijska zona Bukva bb
74260 Tešanj

Brazil

Husqvarna do Brasil Ltda
Av. Francisco Matarazzo,
1400 – 19º andar
São Paulo – SP
CEP: 05001-903
Tel: 0800-112252
marketing.br.husqvarna@
husqvarna.com.br

Bulgaria

Хускварна България ЕООД
бул. „Андрей Ляпчев“ № 72
1799 София
Тел.: (+359) 02/9753076
www.husqvarna.bg

Canada / USA

GARDENA Canada Ltd.
100 Summerlea Road
Brampton, Ontario L6T 4X3
Phone: (+1) 905 927 9330
info@gardena.ca

Chile

Maquinarias Agroforestales
Ltda. (Maga Ltda.)
Santiago, Chile
Avda. Chesterton
8355 comuna Las Condes
Phone: (+56) 2 202 4417
Dalton@мага.cl
Zipcode: 7560330

Temuco, Chile

Avda. Valparaiso # 01466
Phone: (+56) 45 222 126
Zipcode: 4780441

China

Husqvarna (China) Machinery
Manufacturing Co., Ltd.
No. 1355, Jia Xin Rd.,
Ma Lu Zhen, Jia Ding Dist.,
Shanghai
201801
Phone: (+86) 21 59159629
Domestic Sales
www.gardena.com.cn

Colombia

Husqvarna Colombia S.A.
Calle 18 No. 68 D-31, zona
Industrial de Montevideo
Bogotá, Cundinamarca
Tel. 571 2922700 ext. 105
jairo.salazar@
husqvarna.com.co

Costa Rica

Compania Exim
Euroberoamericana S.A.
Los Colegios, Moravia,
200 metros al Sur del Colegio
Saint Francis – San José
Phone: (+506) 297 68 83
exim_euro@racsa.co.cr

Croatia

SILK ADRIA d.o.o.
Josipa Lončara 3
10090 Zagreb
Phone: (+385) 1 3794 580
silk.adria@zg-t-com.hr

Cyprus

Med Marketing
17 Digeni Akrita Ave
P.O. Box 27017
1641 Nicosia

Czech Republic

Husqvarna Česko s.r.o.
Türkova 2319/5b
149 00 Praha 4 – Chodov
Bežplatná infolinka:
800 100 425
servis@cz.husqvarna.com

Denmark

GARDENA / Husqvarna
Consumer Outdoor Products
Salgsafdelning Danmark
Box 9003
S-200 39 Malmö
info@gardena.dk

Dominican Republic

BOSQUESA, S.R.L.
Carretera Santiago Licey
Km. 5 ½
Esquina Copal II.
Santiago, Dominican Republic
Phone: (+809) 736-0333
joserbosquesa@claro.net.do

Ecuador

Husqvarna Ecuador S.A.
Aritos E1-181 y 10 de Agosto
Quito, Pichincha
Tel. (+593) 22800739
francisco.jacome@
husqvarna.com.ec

Estonia

Husqvarna Eesti OÜ
Consumer Outdoor Products
Kesk tee 10, Aaviku küla
Rae vald
Harju maakond
75305 Estonia
kontakt.etj@husqvarna.ee

Finland

Oy Husqvarna Ab
Consumer Outdoor Products
Lautatarhankatu 8 B / PL 3
00581 HELSINKI
info@gardena.fi

France

GARDENA France
Innalleé Expositiel
9-11 alle des Pierres Mayettes
ZAC des Barbanniers, B.P. 99
-F- 92232 GENNEVILLIERS
cedex
Tél. (+33) 01 40 85 30 40
service.consommateurs@
gardena.fr

Georgia

AL Group
39, rue Jacques Stas
Belilashvili 8
1159 Tbilisi

Great Britain

Husqvarna UK Ltd
Preston Road
Aycliffe Industrial Park
Newton Aycliffe
Consumer Durham
DL5 6UP
info.gardena@
husqvarna.co.uk

Greece

HUSQVARNA ΕΛΛΑΣ Α.Ε.Β.Ε.
Υπ/μυ Ηφαίστου 33Α
Βι. Πλ. Κορωπίου
194 00 Κορωπί Αττικής
V.A.T. EL094094640
Phone: (+30) 210 6620 225
info@husqvarna-consumer.gr

Hungary

Husqvarna Magyarországi Kft.
Ezred u. 1-3
1044 Budapest
Telefon: (+36) 1 251-4161
vevoszolgalat.husqvarna@
husqvarna.hu

Iceland

O. Johnson & Kaaber
Tunguhalsi 1
110 Reykjavik
ojo@oik.is

Ireland

Husqvarna UK Ltd
Preston Road
Aycliffe Industrial Park
Newton Aycliffe
County Durham
DL5 6UP
info.gardena@
husqvarna.co.uk

Italy

Husqvarna Italia S.p.A.
Via Como 72
23868 VALMADRERA (LC)
Phone: (+39) 0341.203.111
info@gardenaitalia.it

Japan

KAKUICHI Co. Ltd.
Sumitomo Realty &
Development Kojimachi
BLDG., 8F
5-1 Nibanencho
Chiyoda-ku
Tokyo 102-0084
Phone: (+81) 33 264 4721
m_ishihara@kaku-ichi.co.jp

Kazakhstan

LAMED Ltd.
155/1, Tazhibayevoy Str.
050060 Almaty
IP Schmidt
Abayavenue 3B
110 005 Kostanay

Korea

Kyung Jin Trading Co., LTD.
107-4, SunDuk Bld.,
YangJae-dong,
Seocho-gu,
Seoul, (zipcode: 137-891)
Phone: (+82) (0)2 574-6300

Kyrgyzstan

Alye Maki
av. Molodaya Guardir J 3
720014
Bishkek

Latvia

Husqvarna Latvija
Consumer Outdoor Products
Bakūžu iela 6
LV-1024 Rīga
info@husqvarna.lv

Lithuania

UAB Husqvarna Lietuva
Consumer Outdoor Products
Atleities pl. 77C
LT-52104 Kaunas
centras@husqvarna.lt

Luxembourg

Magasins Jules Neberg
39, rue Jacques Stas
Luxembourg-Gaspéich 2549
Case Postale No. 12
Luxembourg 2010
Phone: (+352) 40 14 01
api@neberg.lu

Mexico

AFOUSA
Av. Lopez Mateos Sur # 5019
149 00 Praha 4 – Chodov
Col. La Calma 45070
Zapopan, Jalisco
Mexico
Phone: (+52) 33 3818-3434
icornejo@afosa.com.mx

Moldova

Comvel S.R.L.
290 A. Muncestii Str.
2002 Chisinau

Netherlands

GARDENA Nederland B.V.
Postbus 50176
1305 AD ALMERE
Phone: (+31) 36 521 00 00
info@gardena.nl

Neth. Antilles

Jonka Enterprises N.V.
Sta. Rosa Weg 196
P.O. Box 8200
Curaçao
Phone: (+599) 9 767 66 55
pjm@jonka.com

New Zealand

Husqvarna New Zealand Ltd.
PO Box 76-437
Manukau City 2241
Phone: (+64) (0) 9 9202410
support.nz@husqvarna.co.nz

Norway

GARDENA
Husqvarna Consumer
Outdoor Products
Salgskontor Norge
Kleiverveien 6
1540 Vesby
info@gardena.no

Peru

Husqvarna Perú S.A.
Jr. Ramón Cárcamo 710
Lima 1
Tel: (+51) 1 3320400 ext.416
juan_remujo@
husqvarna.com

Poland

Husqvarna
Poland Spółka z o.o.
ul. Wysockiego 15 b
03-371 Warszawa
Phone: (+48) 22 330 96 00
gardena@husqvarna.com.pl

Portugal

Husqvarna Portugal, SA
Lagoa - Albarraque
2635 - 595 Rio de Mouro
Tel.: (+351) 21 922 85 30
Fax: (+351) 21 922 85 36
info@gardena.pt

Romania

Madex International Srl
Soseaua Odaii 117-123,
RO 013603
Bucuresti, S 1
Phone: (+40) 21 352.76.03
madex@ines.ro

Russia

ООО „Хускварна“
141400, Московская обл.,
г. Химки,
улица Ленинградская,
владение 39, стр.6
Бизнес Центр
„Химки Бизнес Парк“,
помещение ОВ02_04

Serbia

Domel d.o.o.
Autoput za Novi Sad bb
11273 Belgrade
Phone: (+381) 11848 88 12
miroslav.jejina@domel.rs

Singapore

Hy-Ray PRIVATE LIMITED
40 Jalan Pampinon
#02-08 Tat Ann Building
Singapore 677185
Phone: (+65) 6253 2277
shiyng@hyray.com.sg

Slovak Republic

Husqvarna Česko s.r.o.
Türkova 2319/5b
149 00 Praha 4 – Chodov
Bežplatná infolinka:
800 154 044
servis@sk.husqvarna.com

Slovenia

Husqvarna Austria GmbH
Consumer Products
Industriezeile 36
4010 Linz
Tel.: (+43) 732 77 01 01-90
consumer.service@
husqvarna.at

South Africa

Husqvarna
South Africa (Pty) Ltd
Postnet Suite 250
Private Bag X6,
Cascades, 3202
South Africa
Phone: (+27) 33 846 9700
info@gardena.co.za

Spain

Husqvarna España S.A.
C/ Basauri, nº 6
La Florida
28023 Madrid
Phone: (+34) 91 708 05 00
atencioncliente@gardena.es

Suriname

Agrofrif n.v.
Verlengde Hogestraat #22
Phone: (+597) 472426
agrofrif@sr.net
Pobox: 2006
Paramaribo
Suriname – South America

Sweden

Husqvarna AB
S-561 82 Huskvarna
info@gardena.se

Switzerland / Schweiz

Husqvarna Schweiz AG
Consumer Products
Industriestrasse 10
5506 Mägenwil
Phone: (+41) (0) 848 800 464
info@gardena.ch

Turkey

GARDENA Dost Diş Ticaret
Mümesillik A.Ş.
Sanayi Cad. Adil Sokak
No: 1/B Kartal
34873 Istanbul
Phone: (+90) 216 38 93 99
info@gardena-dost.com.tr

Ukraine / Україна

ТОВ «Хусварна Україна»
вул. Васильківська, 34,
офіс 204-р
03022, Київ
Тел. (+380) 044 498 39 02
info@gardena.ua

Uruguay

FELI SA
Entre Ríos 1083 CP 11800
Montevideo – Uruguay
Tel: (+598) 22 03 18 44
info@felisa.com.uy

Venezuela

Corporación Casa y Jardín C.A.
Av. Caroní, Edif. Trezmen, PB.
Colinas de Bello Monte.
1050 Caracas.
Tlf: (+58) 212 992 33 22
info@casayjardin.net.ve

8220-20.960.04/0514
© GARDENA
Manufacturing GmbH
D-89070 Ulm
http://www.gardena.com